

Testumfeld

Damit Sie den Test auch bei Tiefspültoiletten leicht durchführen können, haben wir diesem Test Stuhlfänger beigelegt. Die Stuhlprobe sollte nicht mit dem Toilettenwasser, wegen evtl. Chemikalien, in Berührung kommen.

Probennahme

Eine einmalige Probennahme, wie in der Anleitung beschrieben, kann ausreichen. Der Test wird aber sicherer, wenn er an drei aufeinanderfolgenden Stuhlgängen durchgeführt wird. Deshalb haben wir diesem Testset auch drei Stuhlfänger beigelegt.

Bei **mehrmaliger Probennahme** (maximal 3 Proben) nehmen Sie die Probe wie beschrieben, notieren Sie das Datum auf dem Probenbehälter. Die Dauer der Probennahme ist auf 3 Tage begrenzt. Schicken Sie die Probe anschließend umgehend zurück, auch wenn Sie weniger als 3 Probennahmen durchgeführt haben.

Bitte beachten:

Eine Diät brauchen Sie bei der Testdurchführung nicht einhalten. Nur während der **Regelblutung** und bis 3 Tage danach, während der **Schwangerschaft**, bei **Durchfall** oder bei **akut blutenden Hämorrhoiden** diesen Test **nicht** durchführen. Eine Testung ist nicht notwendig, wenn bei Ihnen in den letzten 5 Jahren eine Darmspiegelung durchgeführt worden ist.

Taking samples

No need to diet with this special method. Do not implement this test during, and 3 days after menstruation/menorrhoea, in case of diarrhoea or in case of severe / acute bleeding haemorrhoids.

Numune alınması

Bu özel yöntemle bir diyet tutmanıza gerek yok. Ancak adet kanaması süresinde ve 3 gün sonrasında kadar, ishal veya akut kanayan hemoroitlerde kullanmayın.

Pobieranie próby

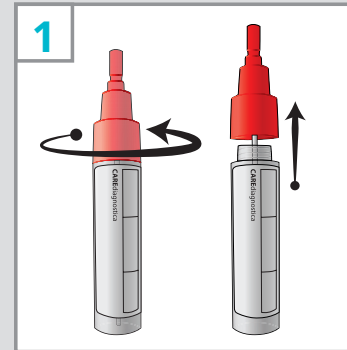
W tym postępowaniu zachowanie diety nie jest konieczne. Testu nie należy przeprowadzać podczas i 3 dni po menstruacji, przy bieguncie oraz przy krwawiących hemoroidach.

Tomar muestra

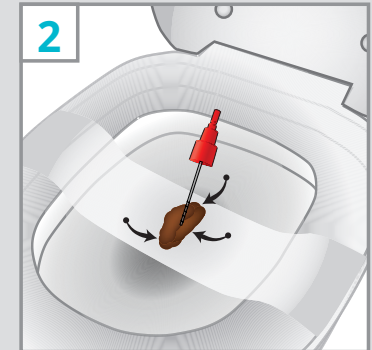
Con este método especial no más es necesario de hacer una dieta. Atención: No usar durante y 3 días después de la menstruación, en caso de diarrea o en caso agudo de hemorroides sangrantes.

Probennahme leicht gemacht

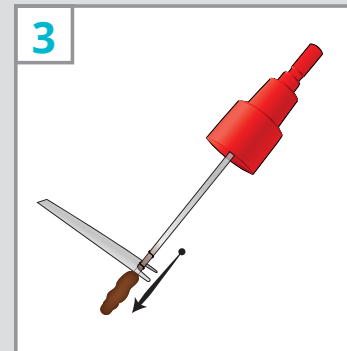
Vor der Probennahme das Etikett am Probenbehälter mit Vorname, Zuname und Datum beschriften.



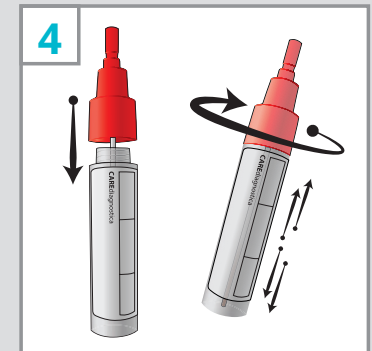
Kappe des Probenbehälters abschrauben (Achtung: Inhalt nicht verschütten!)



Mit dem Stäbchen an drei verschiedenen Stellen in den Stuhl stechen



Mit dem Abstreifspatel den überschüssigen Stuhl vom Stäbchen abstreifen



Nach dem Abstreifen das Probenstäbchen zurück in den Probenbehälter stecken, zuschrauben und gut schütteln

Die Punkte 1 - 4 **bei bis zu zwei weiteren Stuhlgängen** wiederholen. Anschließend die Probe umgehend **an das Labor** schicken. Die Probe möglichst kühl, geschützt vor Sonnenlicht nicht über 25 °C lagern. Beachten Sie die Hinweise zur mehrmaligen Probenannahme.